

Zöldség szárítók Zöldségcentrifuga - 10 Kg kosárral

TERMÉK # _____

MODELL # _____

NÉV # _____

SIS # _____

AIA # _____



601985 (ELX65-20)

Zöldség centrifuga, 10 kg-os kapacitás, 65 literes kosárral. Automata ciklus. Rozsdamentes acél kosár alumínium alsó lemezzel

Rövid leírás

Termék szám

Test és panelek rozsdamentes acélból, fedél műanyagból. Kivehető rozsdamentes acél kosár alumínium alsó lemezzel (65 liter). Érintógombos kezelőpanel. Két ciklus: "Automatikus", amely több hirtelen megállással váltogatja a forgást (minden zöldséghez); "manuális", állítható időzítő akár 59 percig (kényes zöldségekhez). A maradék víz eltávolítása egy kifolyócső segítségével történik. Önmegszakító motorral felszerelt, amely a beállított szárítási ciklus után leállítja a gépet. V-bordás szíjhajtás. A kosár forgási sebessége: 330 fordulat/perc. Terhelhetőség: 10 kg.

Fő jellemzők

- Automatikus centrifugaszárítási ciklus rövid szárítással (1-2 perc).
- Az "automatikus" ciklus váltakozó irányban forgatja a dobot, több hirtelen megállással; minden zöldséghez alkalmas.
- A "manuális" ciklusnál az időzítő 59 percig állítható, kényes zöldségekhez használható.
- A kifolyócsőnek köszönhetően nincs visszamaradó víz.
- Időzítő digitális kijelzővel és visszaszámlálással.
- Ha a fedelet kinyitják, egy biztonsági eszköz leállítja a készüléket.
- AZ elektromos fékrendszer a ciklus végén vagy a fedél kinyitásakor másodpercek alatt leállítja a kosár forgását.
- Nehéz zöldség kapacitás : 10kg/ciklus
- Könnyű zöldség kapacitás: 13/15 salátafej ciklusonként.

Konstrukció

- Rm acél test és panelek.
- Kosár forgási sebessége: kb. 330 fordulat/perc.
- Kivehető rozsdamentes acél kosár (alumínium alsó lemezzel), 65 literes kapacitással.

Szállított tartozékok

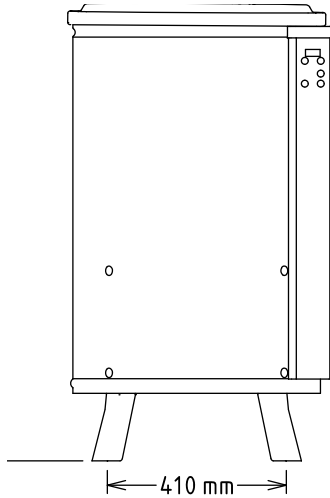
- 1 Rozsdamentes acél kosár PNC 653303 alumínium állvánnyal 10 kg kapacitású zöldség centrifugához

Opcionális tartozékok

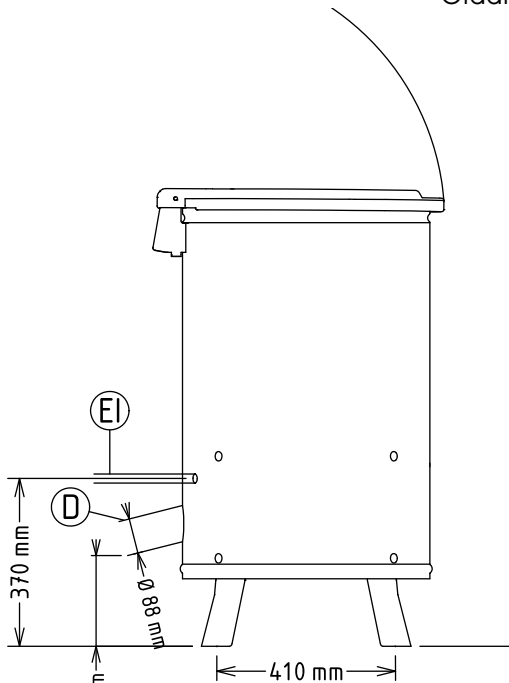
- Rozsdamentes acél kosár PNC 653303 alumínium állvánnyal 10 kg kapacitású zöldség centrifugához
- Műanyag kosár saláta PNC 653304 centrifugához (601272 és 601273)

Jóváhagyás _____

Előlnézet

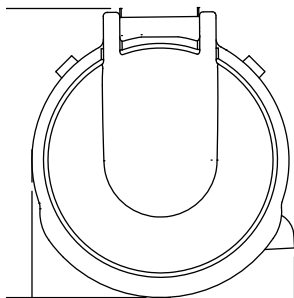


Oldalnézet



D = Leürítés
 EI = Elektromos csatlakozás

Felülnézet



Elektromos

Tápfeszültség:	200-240 V/3 ph/60 Hz
Felvett teljesítmény:	0.75 kW
Összes Watt:	0.75 kW

Kapacitás:

Teljesítmény (max.):	10 kg/ciklus
----------------------	--------------

Technikai információ:

Külső méretek, szélesség:	578 mm
Külső méretek, mélység:	639 mm
Külső méretek, magasság:	1005 mm
Szállítási súly:	68 kg
Medence kapacitása:	65 lt
Hasznos medence kapacitás:	65 lt
Betöltési mennyiség/ciklus - könnyű zöldségek:	18 egység saláta
Betöltési mennyiség/ciklus - nehéz zöldségek:	